

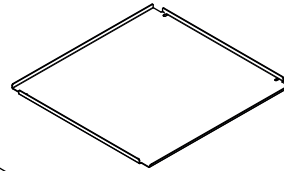
M6x12 mm



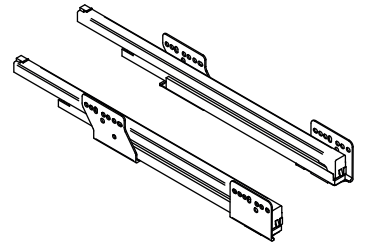
x4



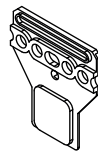
x4



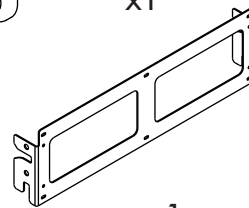
x1



x1



x4



x1

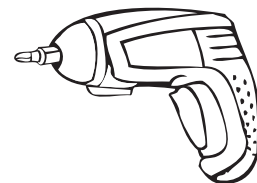
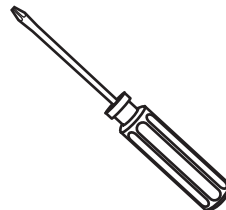
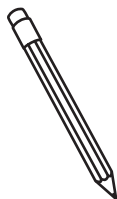
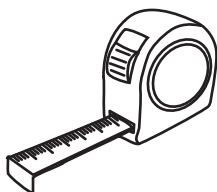
ø4x16 mm ø4x16 mm

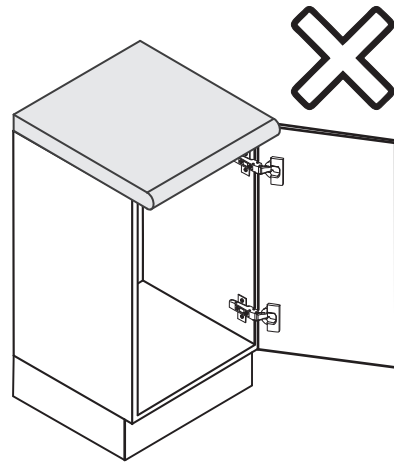
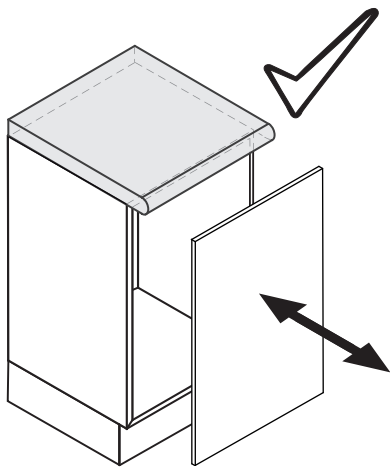


x10

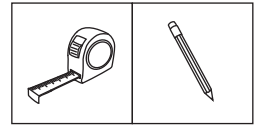
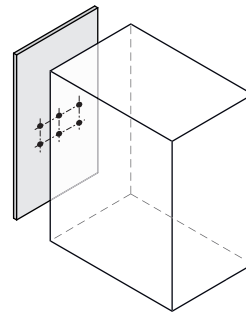
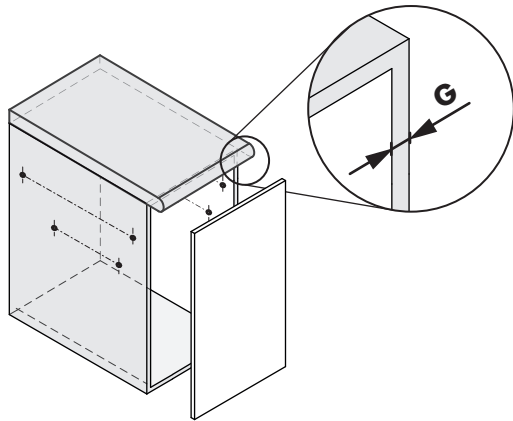


x4





1

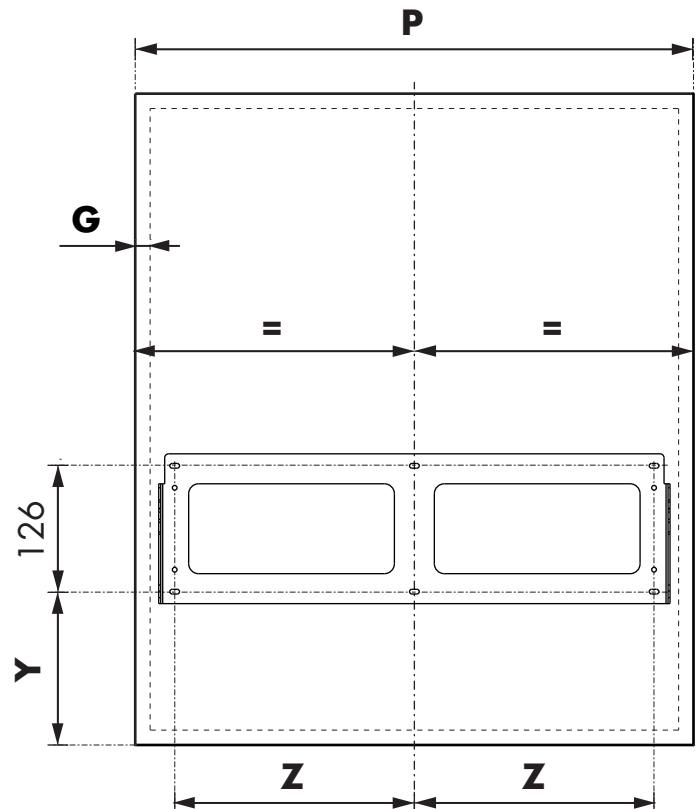
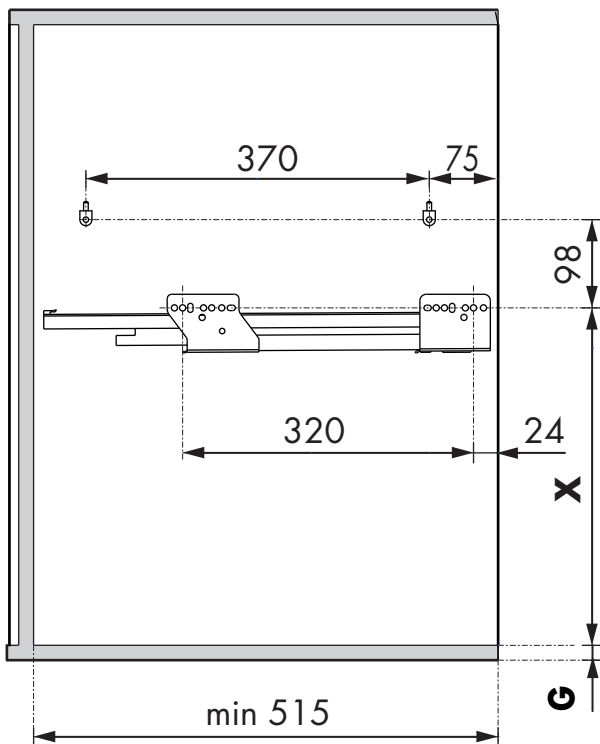


G X Y

16	442	299
19	442	302

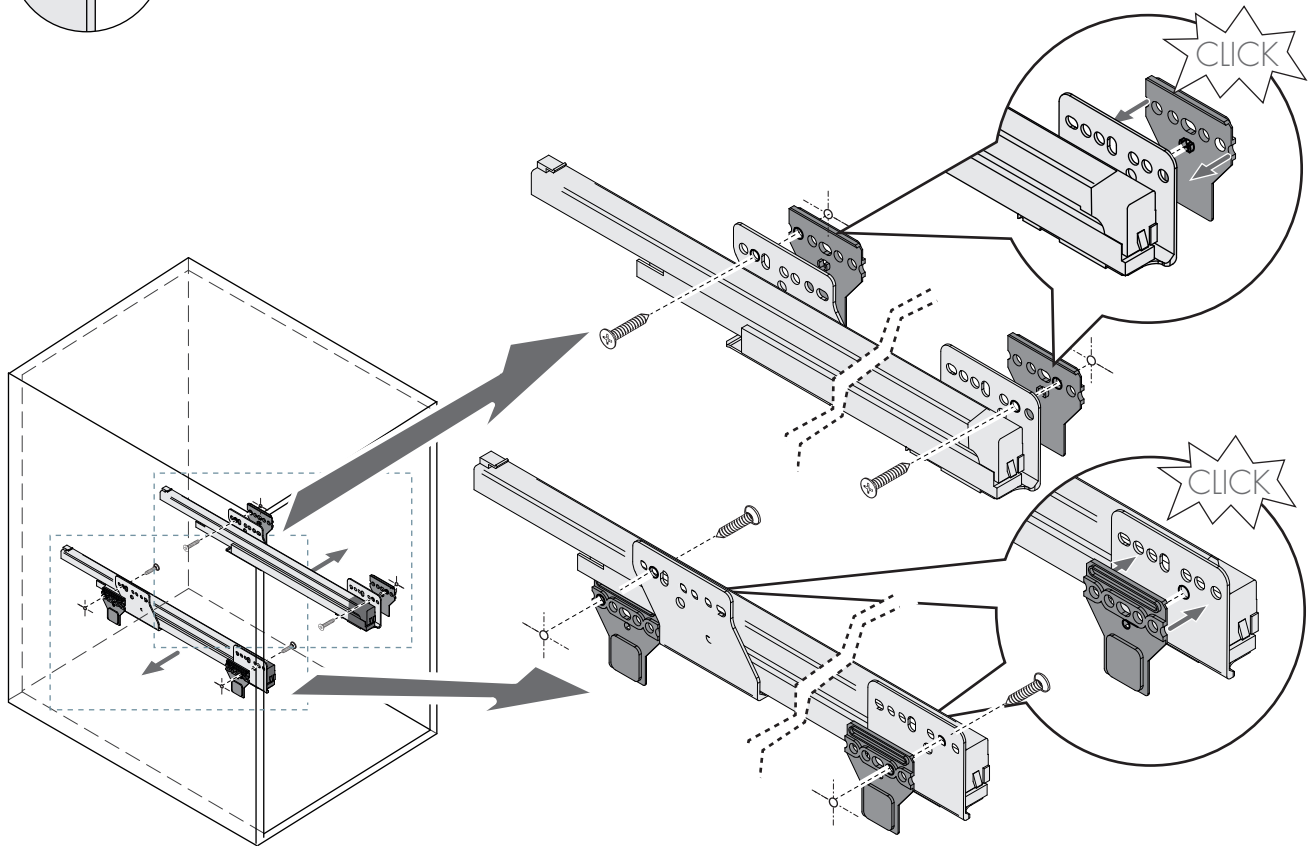
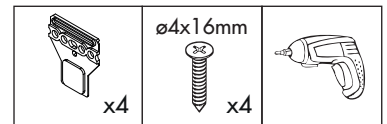
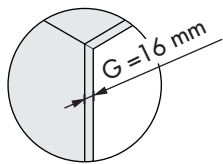
P Z

450	165
500	190
600	240

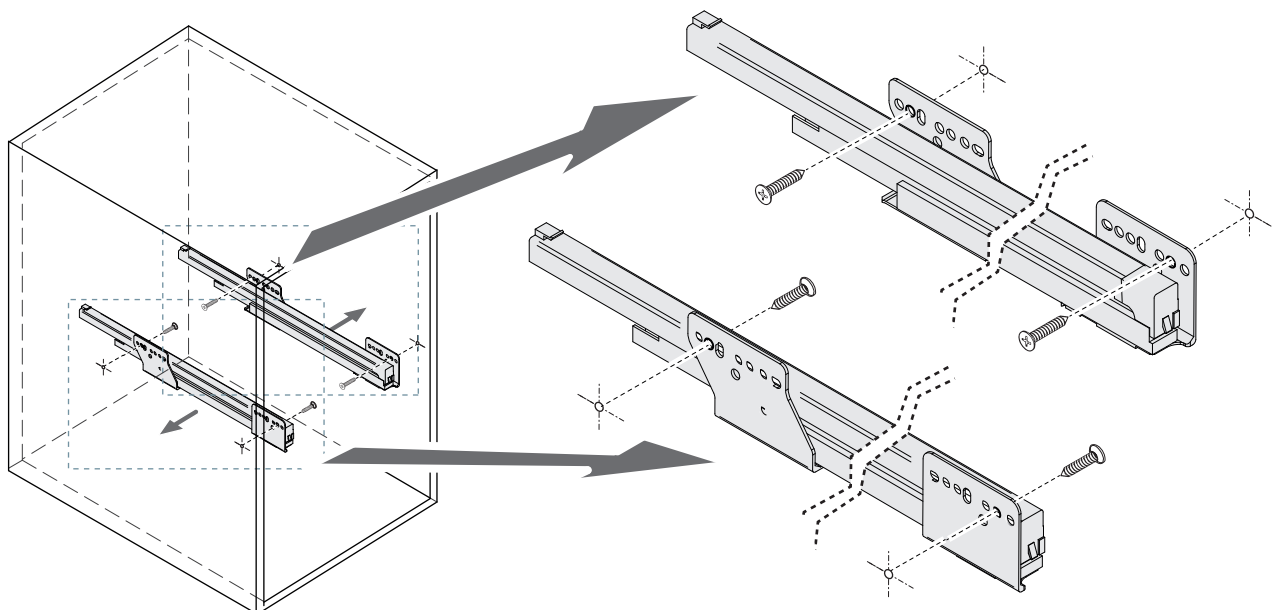
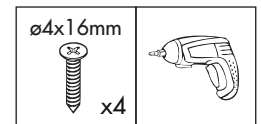
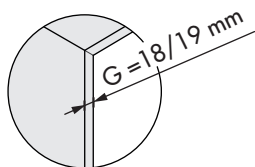


Unidades en milímetros | Units in millimeters | Unités en millimètres

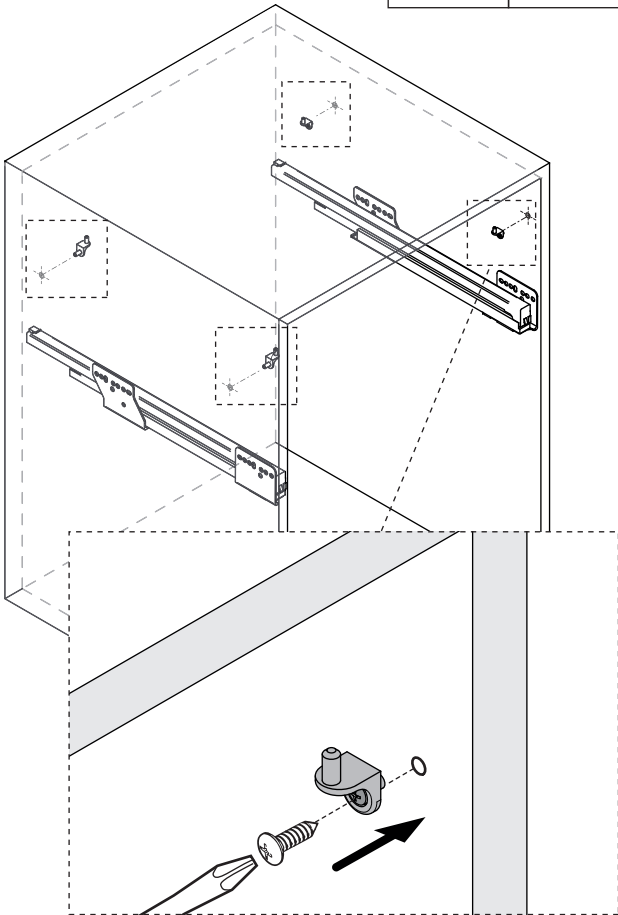
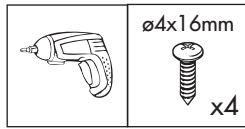
2.1



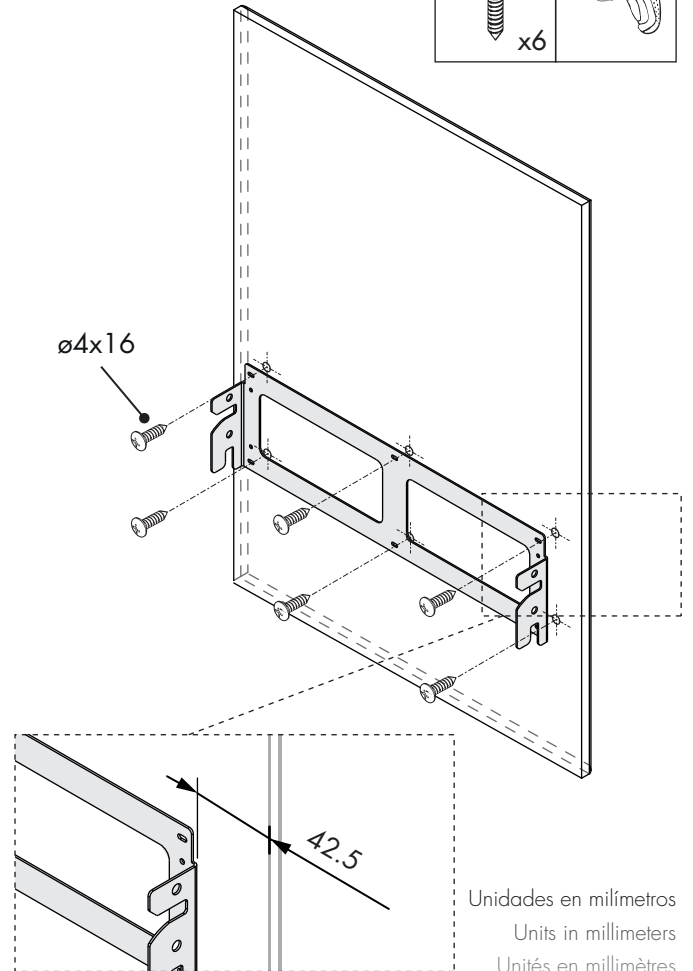
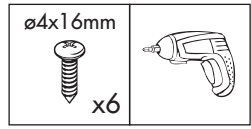
2.2



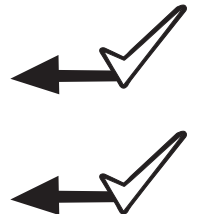
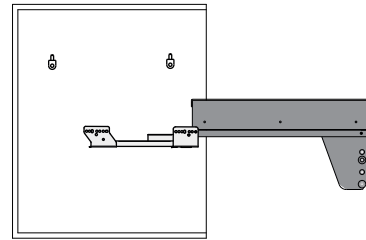
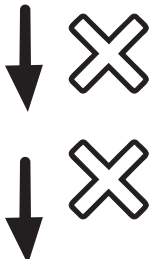
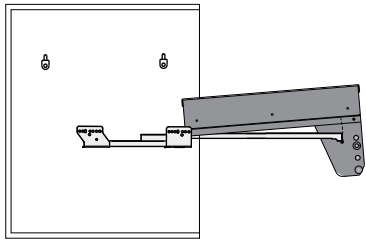
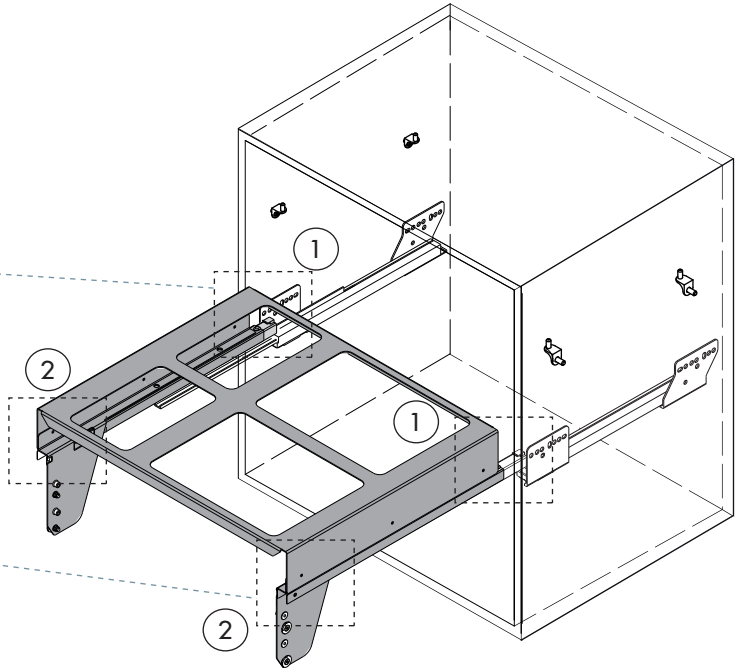
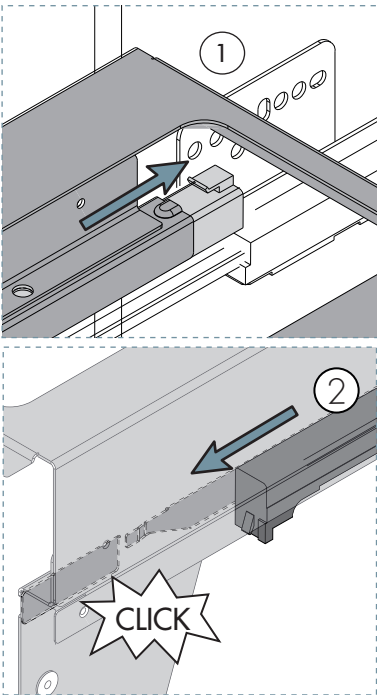
3



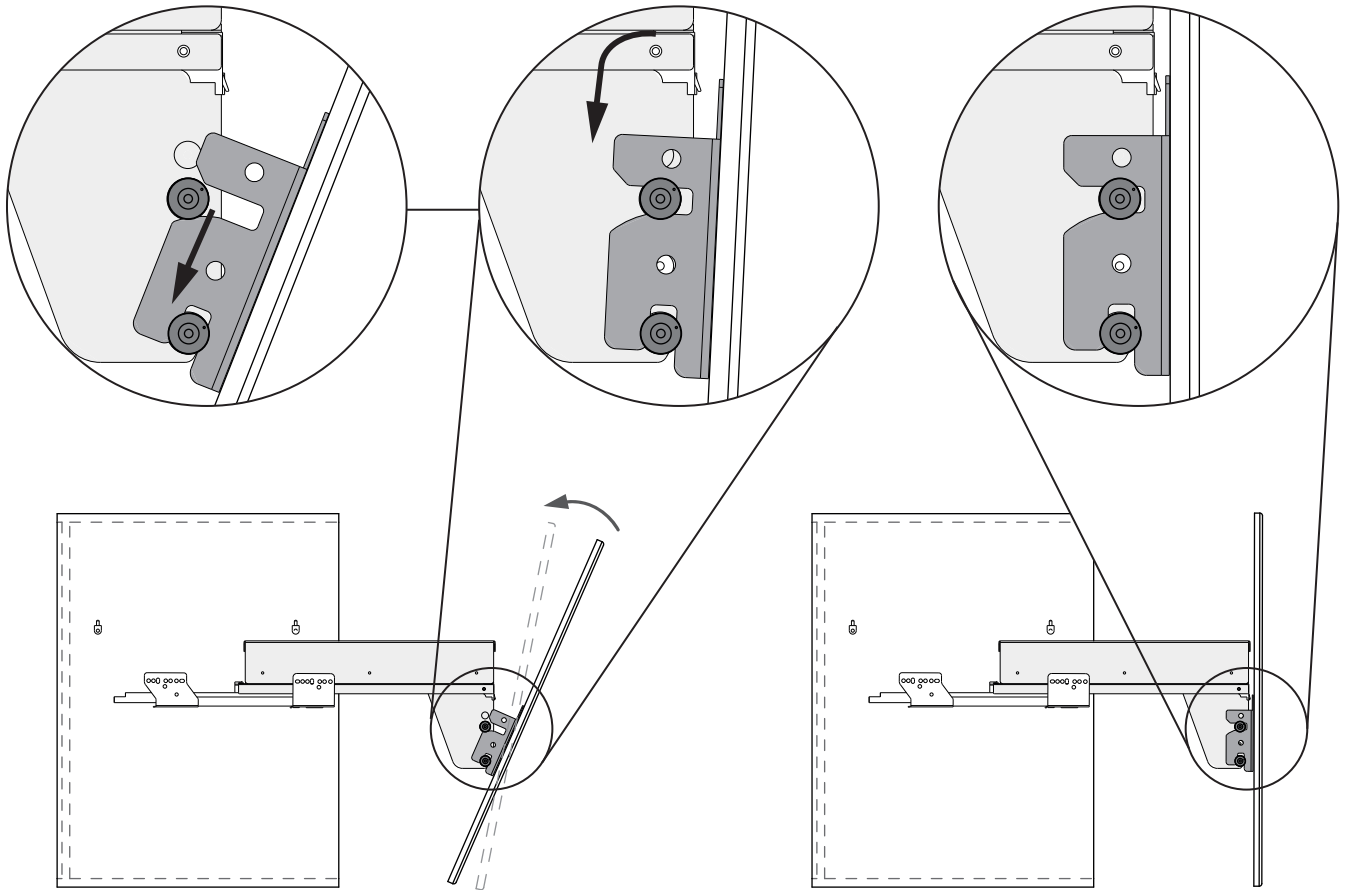
4



5

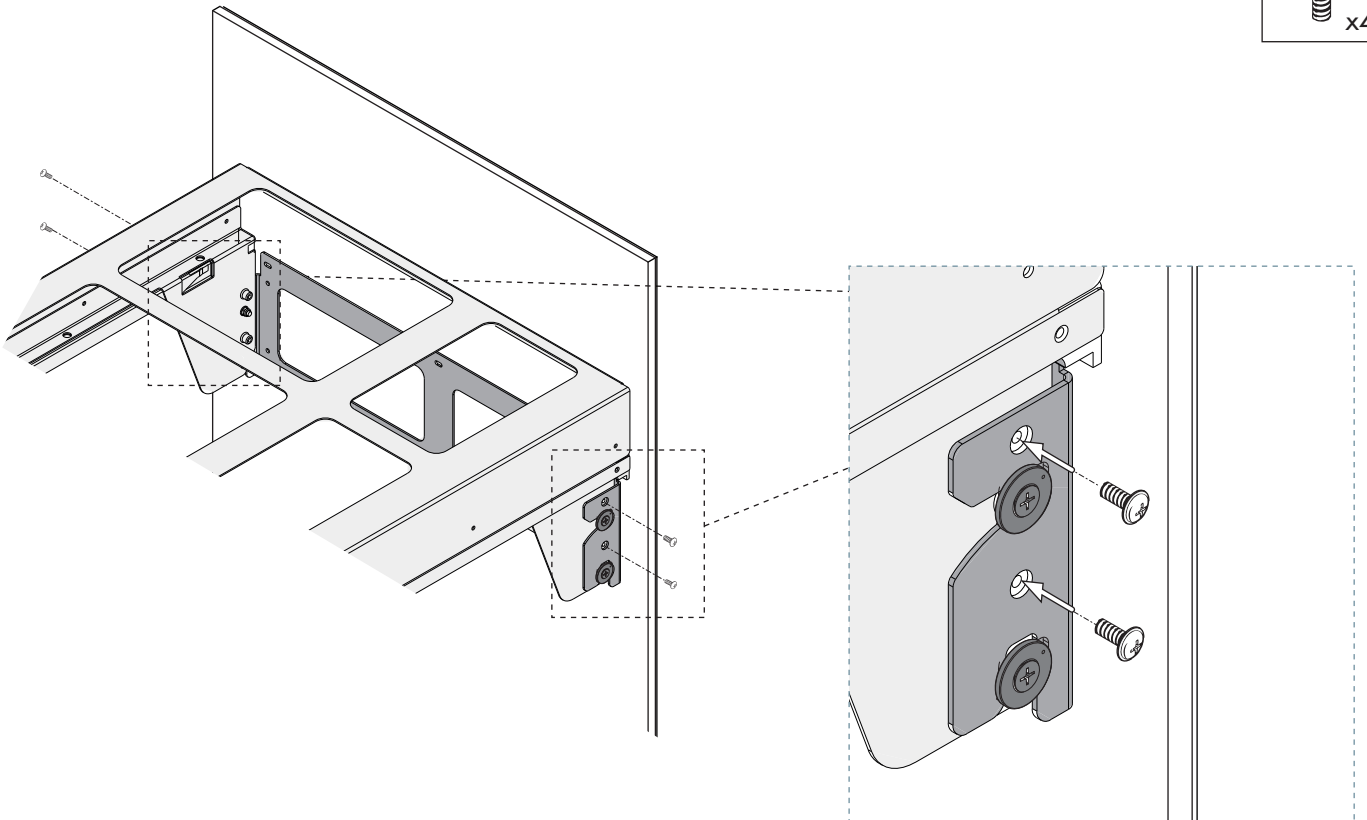


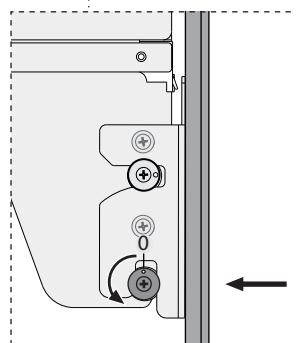
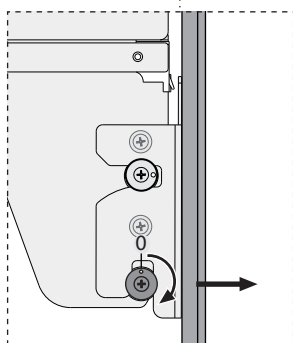
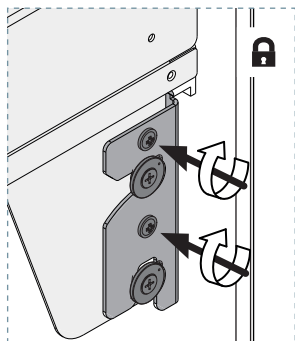
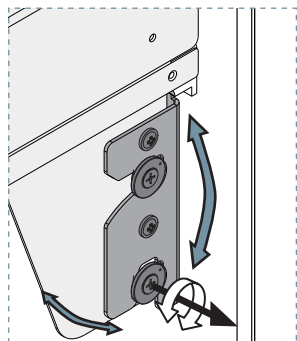
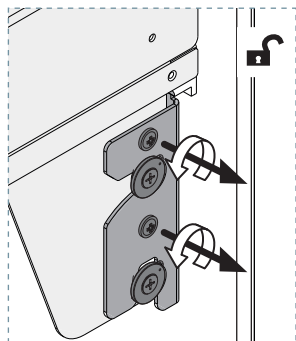
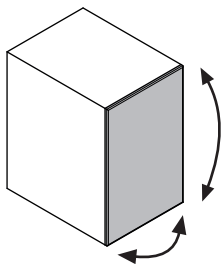
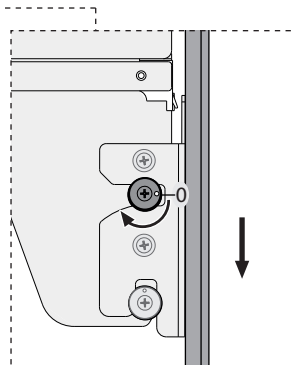
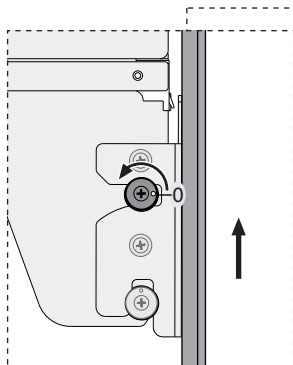
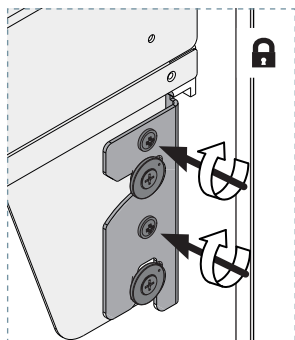
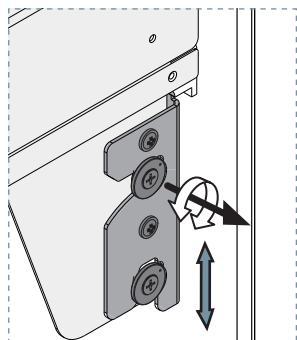
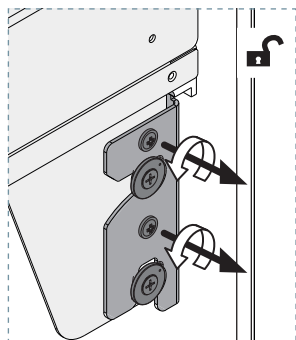
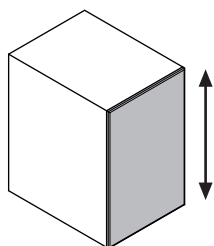
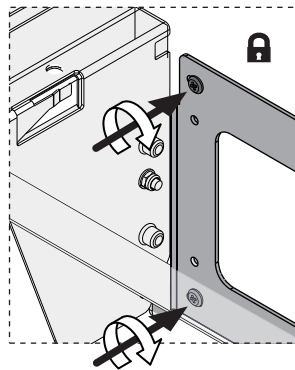
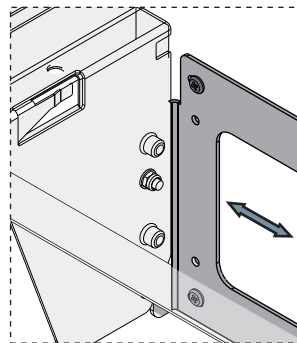
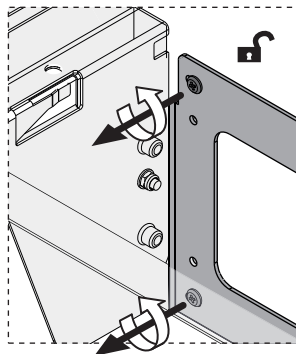
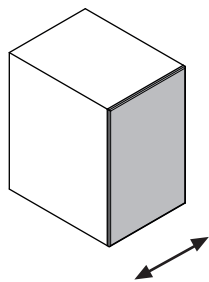
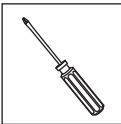
6



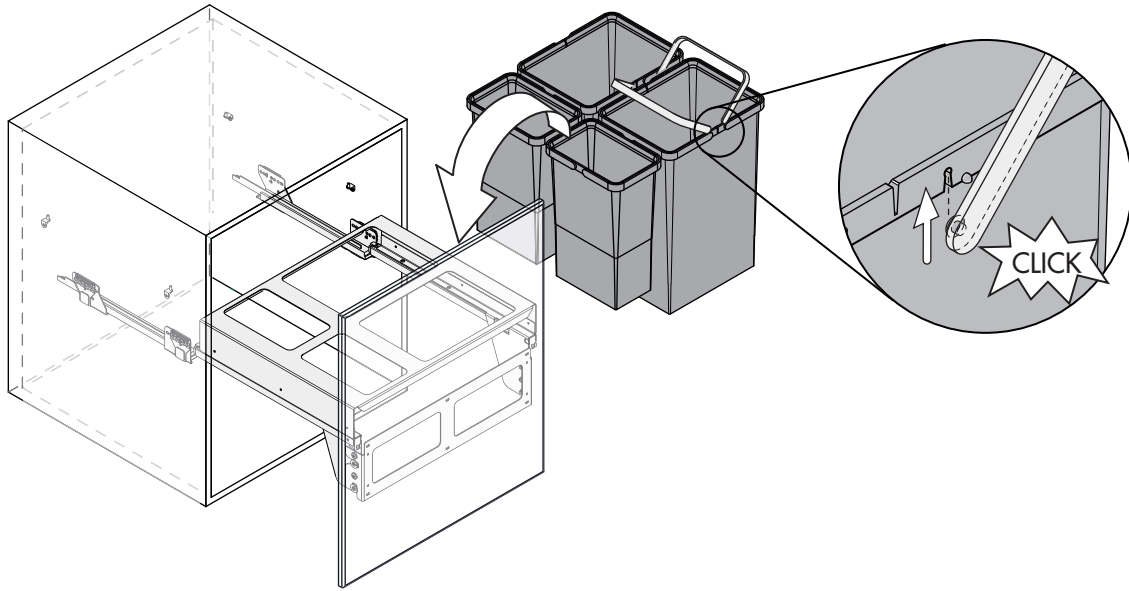
7

M6x12mm
x4

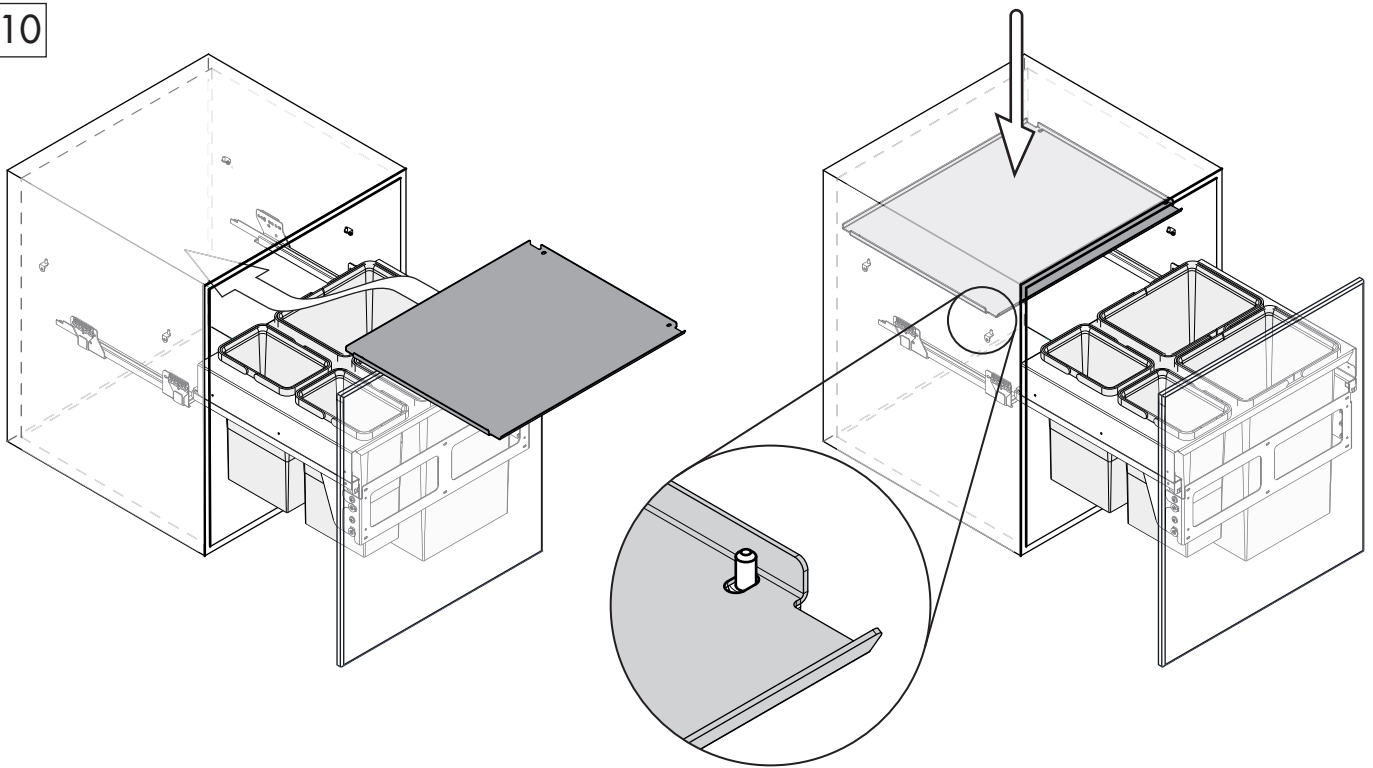




9



10



11 Desmontaje | Disassembly

