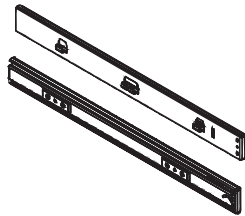
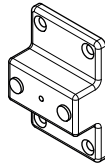


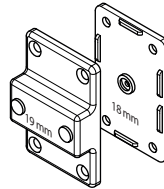
x1



x1



x2



x2

ø4x18 mm

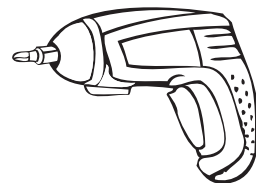
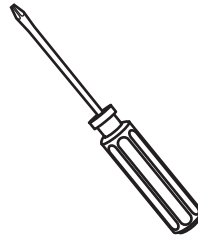
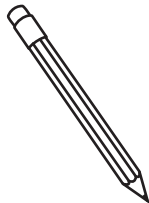
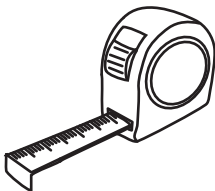


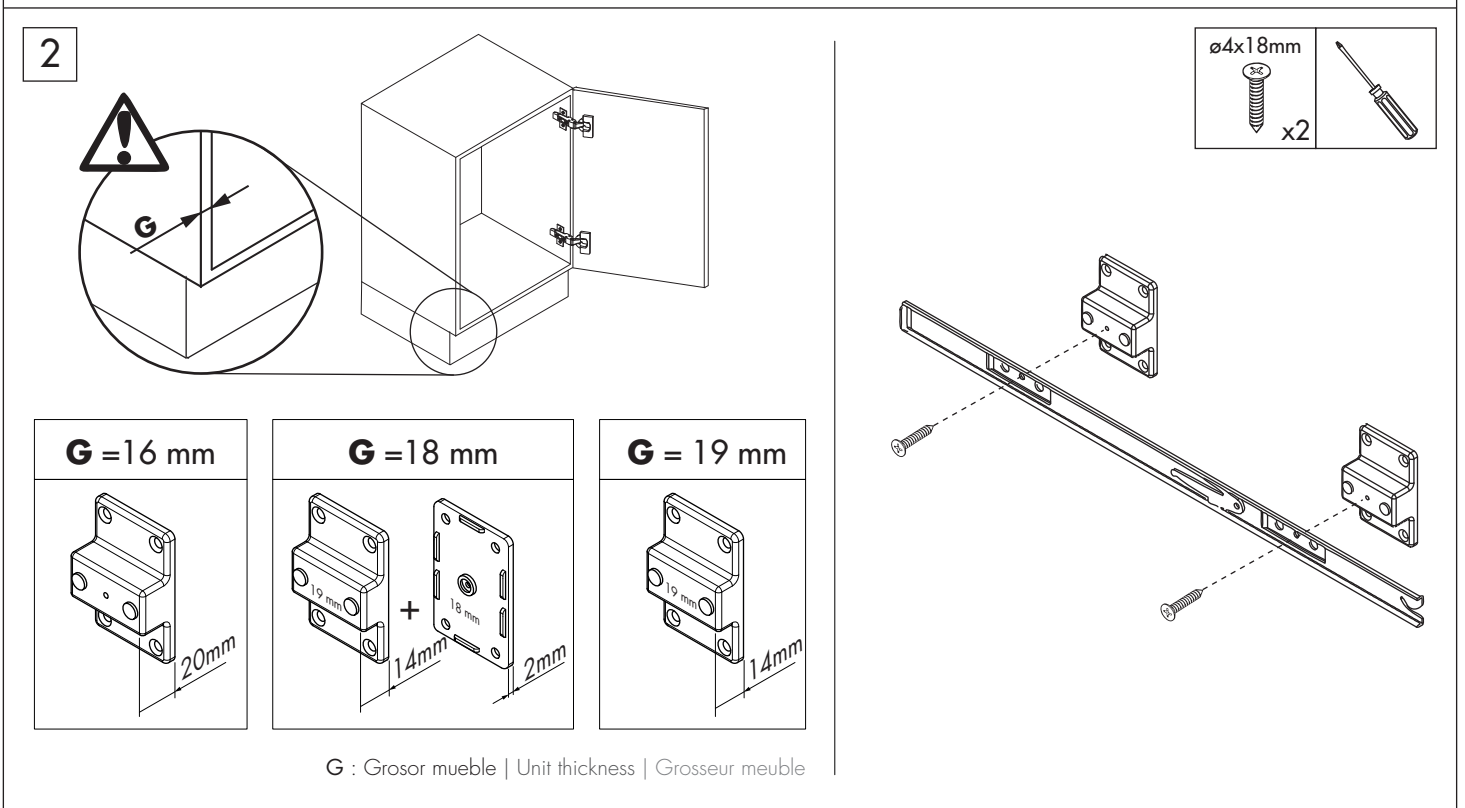
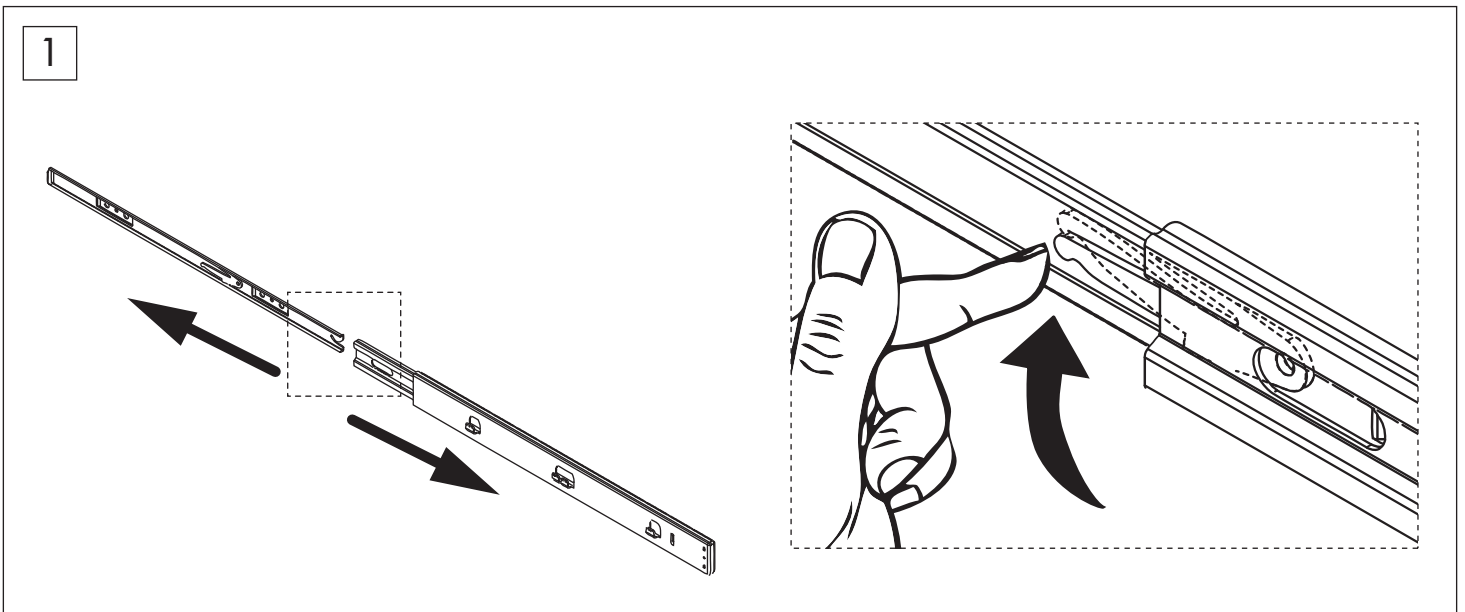
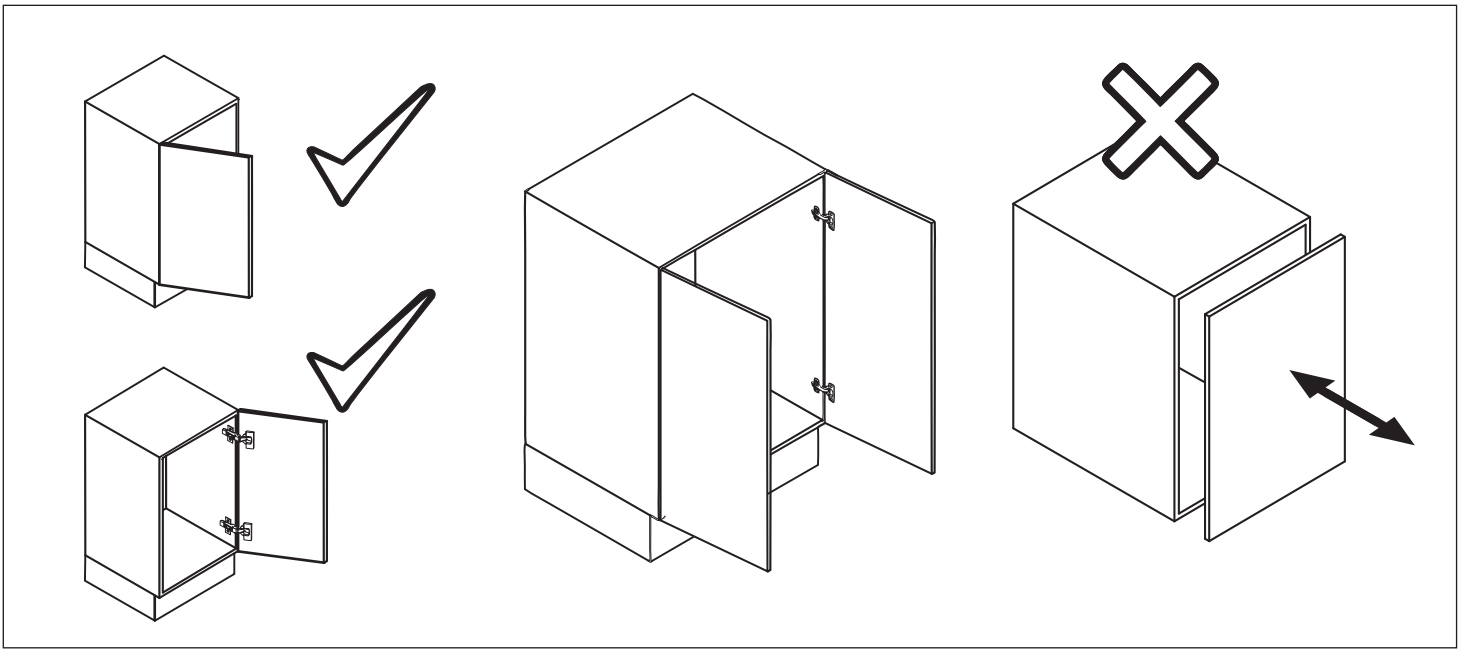
x2

ø4x16 mm

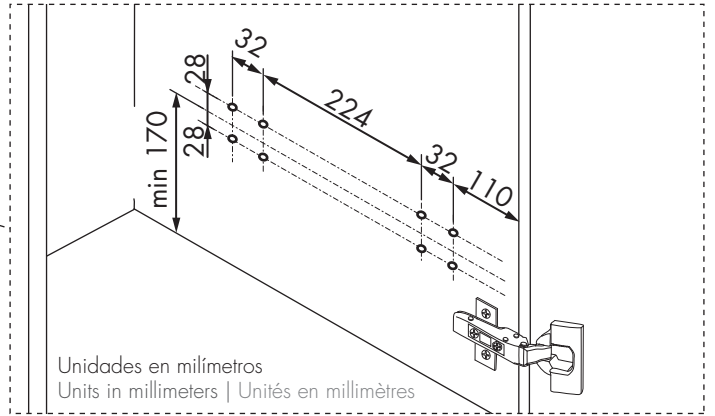
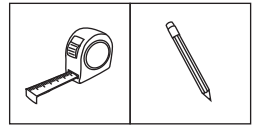
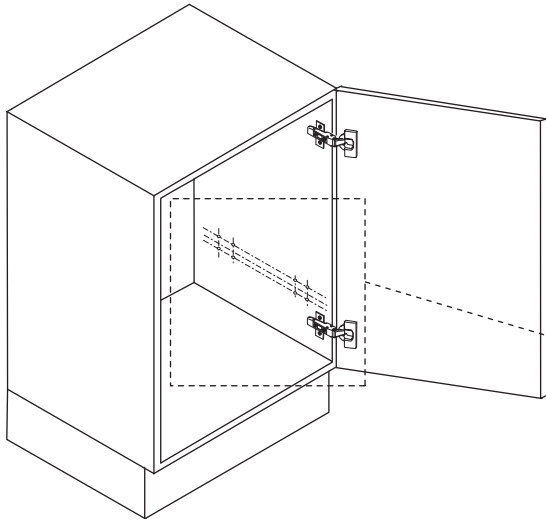


x10

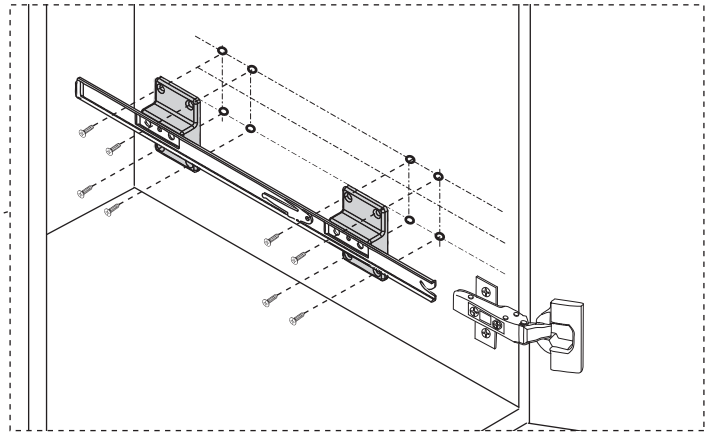
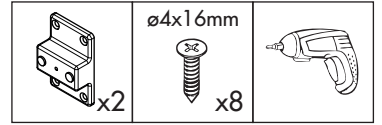
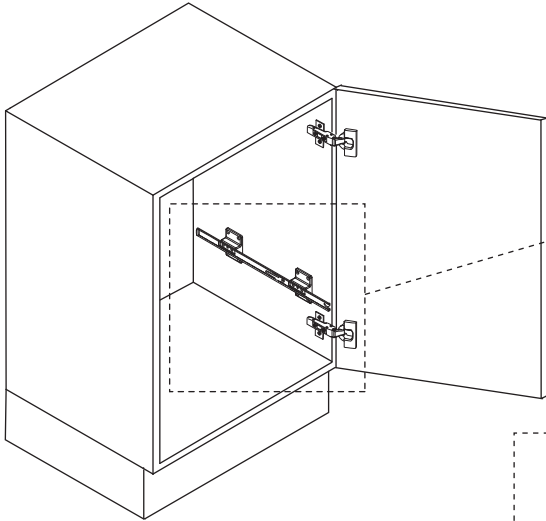




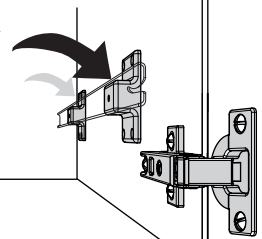
3



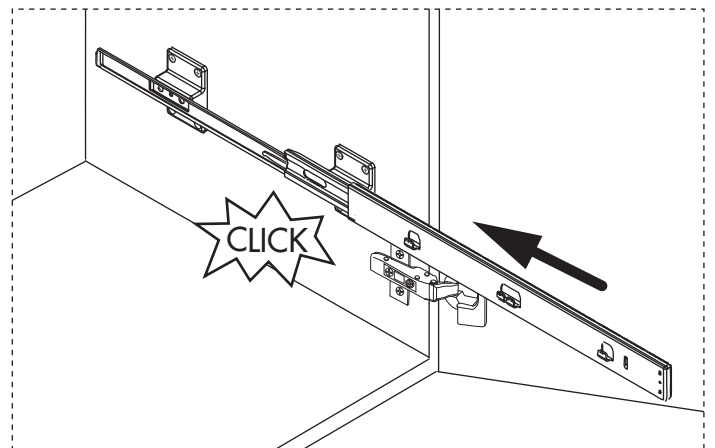
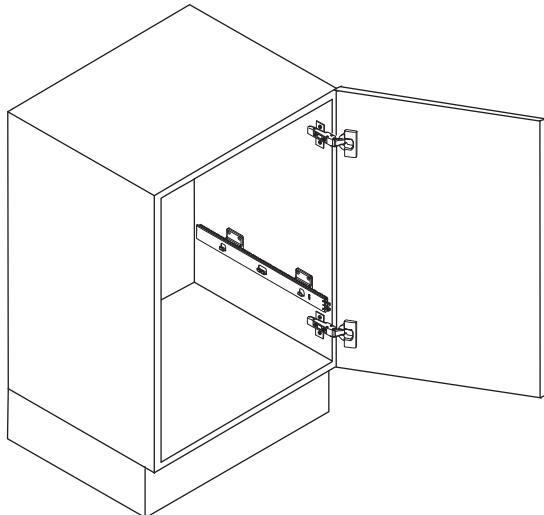
4



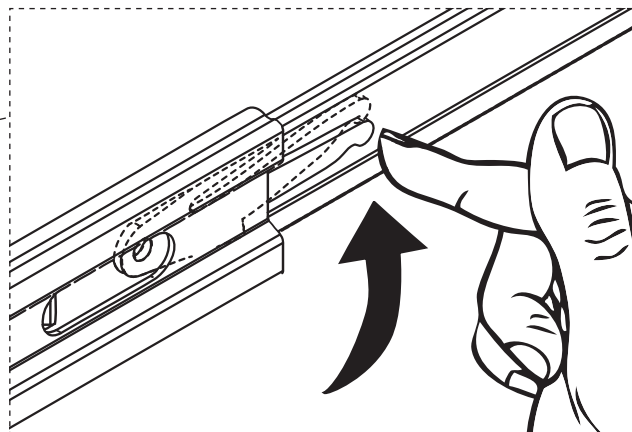
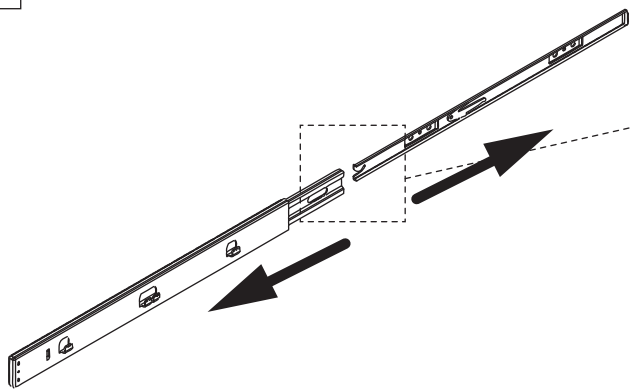
SOLO EN LADO CON BISAGRA  
ONLY ON SIDE WITH HINGE  
UNIQUEMENT AVEC CHARNIÈRE



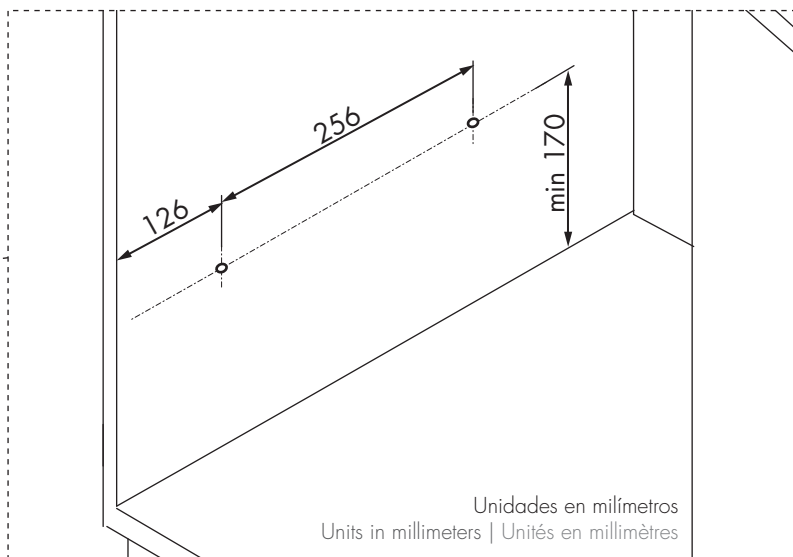
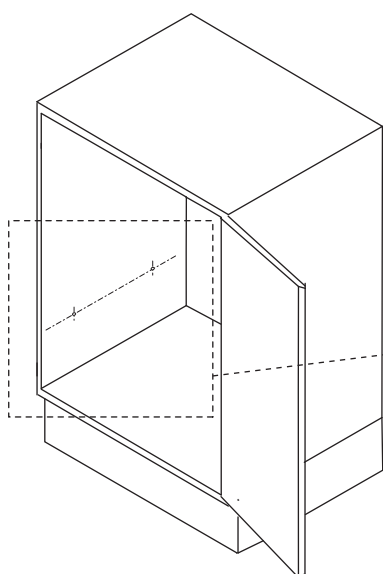
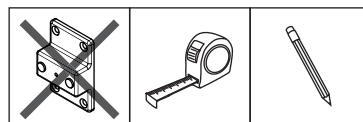
5



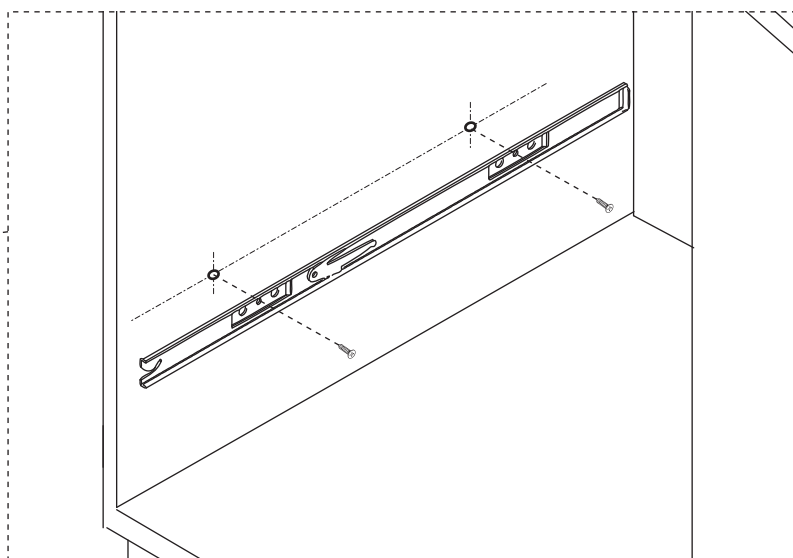
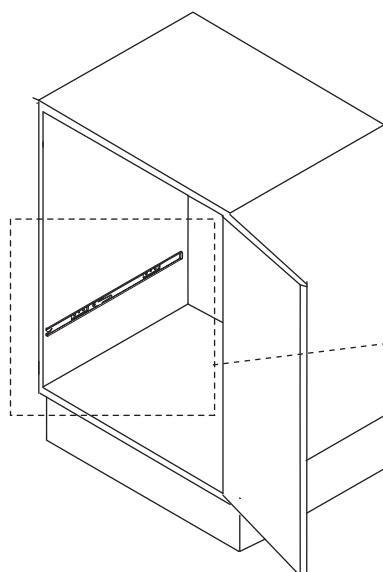
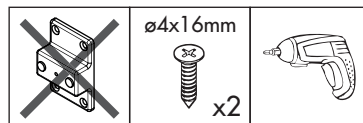
6



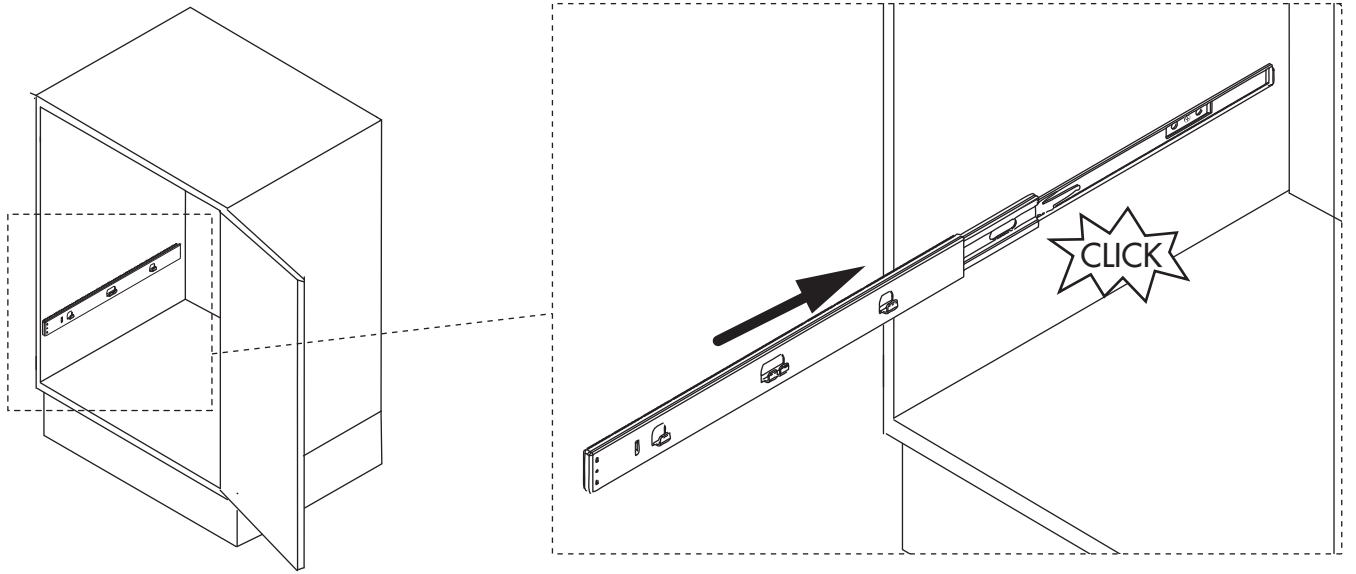
7



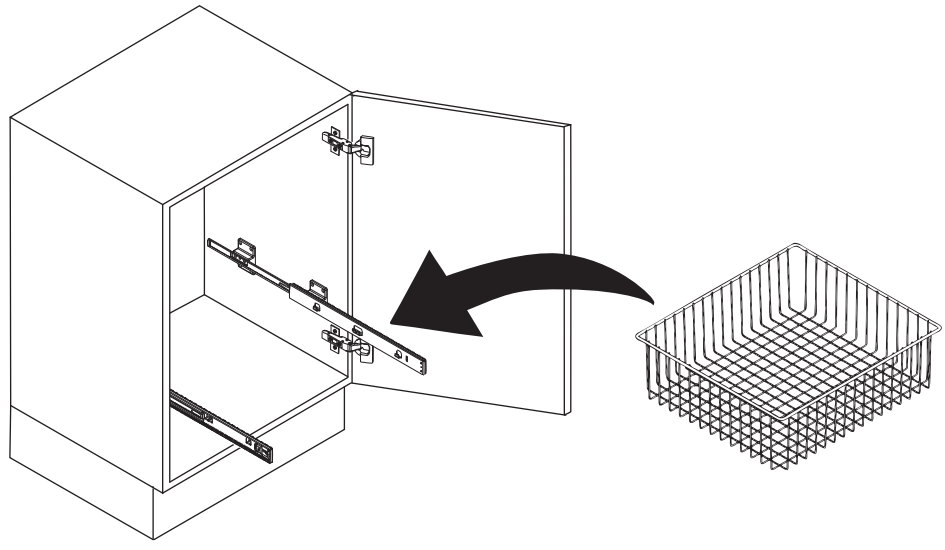
8



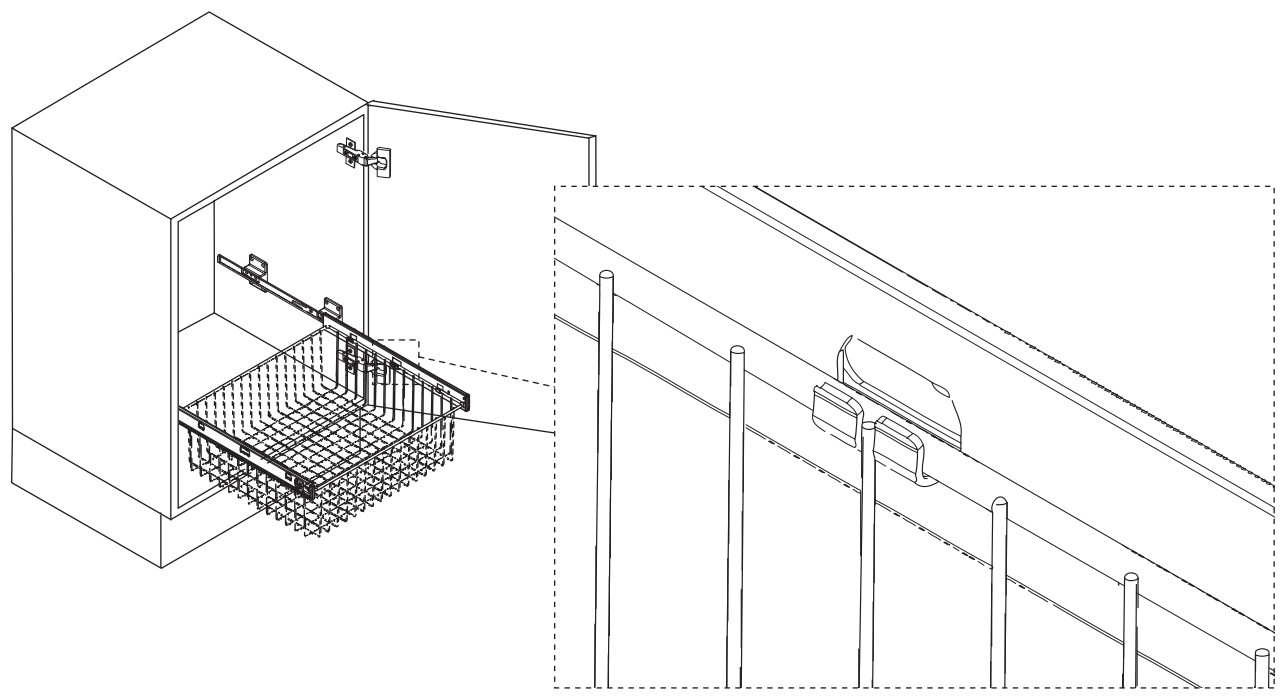
9



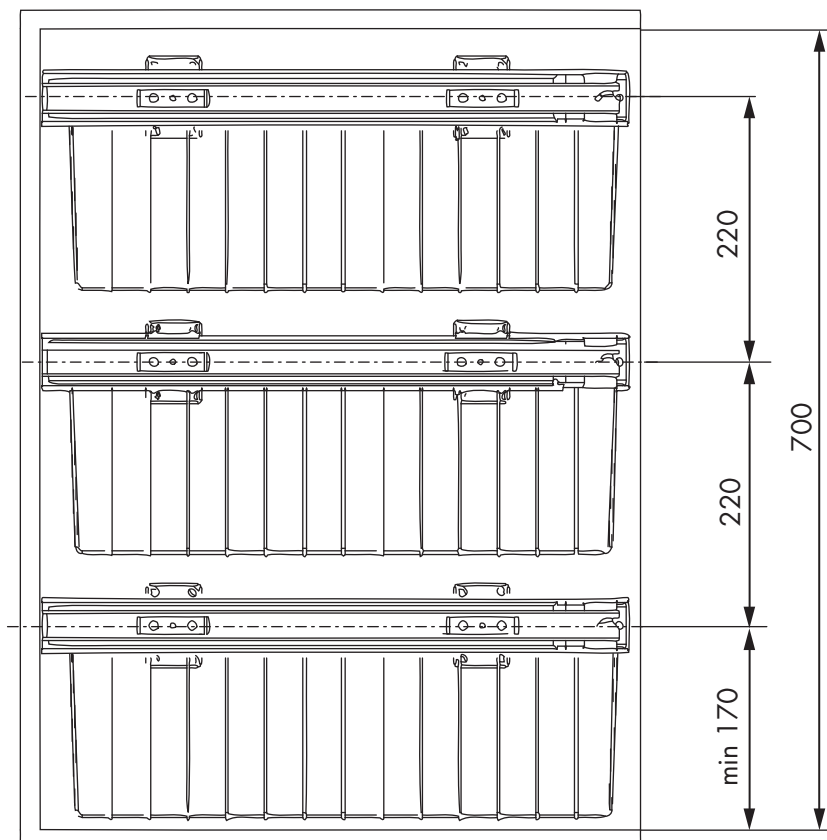
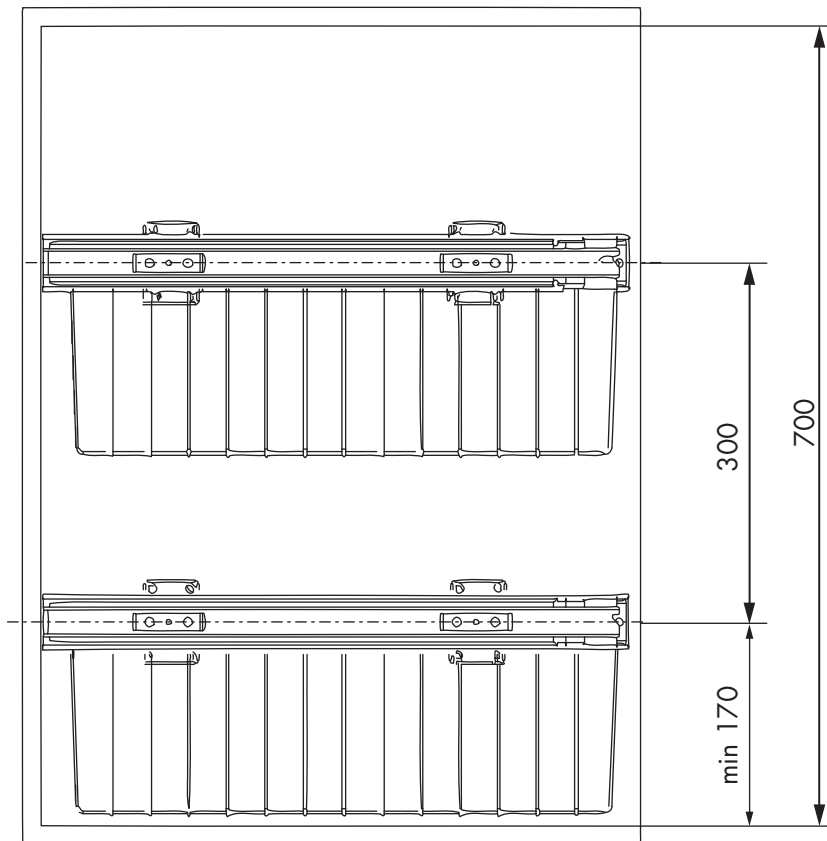
10



11



i



Unidades en milímetros | Units in millimeters | Unités en millimètres



IN00365.02 6/6